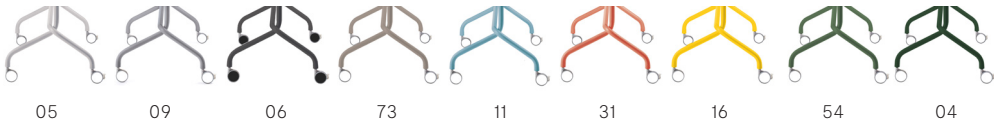




# FOLD TABLE



Empfohlene Anwendung	Schule, Universität, Bildungseinrichtungen, Seminarräume, Mensa, Bibliothek
Funktion	Klappbare Tischplatte mit unsichtbarer Auslösemechanik. Kann platzsparend ineinander geschoben werden.
Ausführung	Tischgestell aus pulverbeschichtetem Stahlrohr. (Ø 3,5 cm) Das Gestell ist fest verschraubt mit der Tischplatte (28,6 mm).
Farben Tischbeine	 <p>farbig pulverbeschichtet</p>
Tischplatten	Klappbare Tischplatte mit unsichtbarer Auslösemechanik. Hochwertige, extra starke Platte aus Birke-Multiplex, Kante roh und fein geschliffen, beschichtet mit HPL, Stärke 28,6 mm. Beide Komponenten sind FSC sowie PEFC zertifiziert und stammen aus ökologisch, ökonomisch und sozial nachhaltiger Waldbewirtschaftung.
Kanten Finish	 <p>roh, fein geschliffen geölt, fein geschliffen (gegen Aufpreis) geschwärzt, fein geschliffen (gegen Aufpreis)</p>
Rollen	Tischbeine 4 x große, weiche Doppelrolle mit Feststellfunktion, für harte Böden. <div style="display: flex; align-items: center; margin-top: 10px;">  <div> <p>A</p> <p style="font-size: small;">A Weiche Rollen für harte Böden, mit Feststeller. Rollen: Ø 80 mm</p> </div> </div>
Tischhöhe	Größe 6 – 76 cm  entsprechend DIN EN 1729

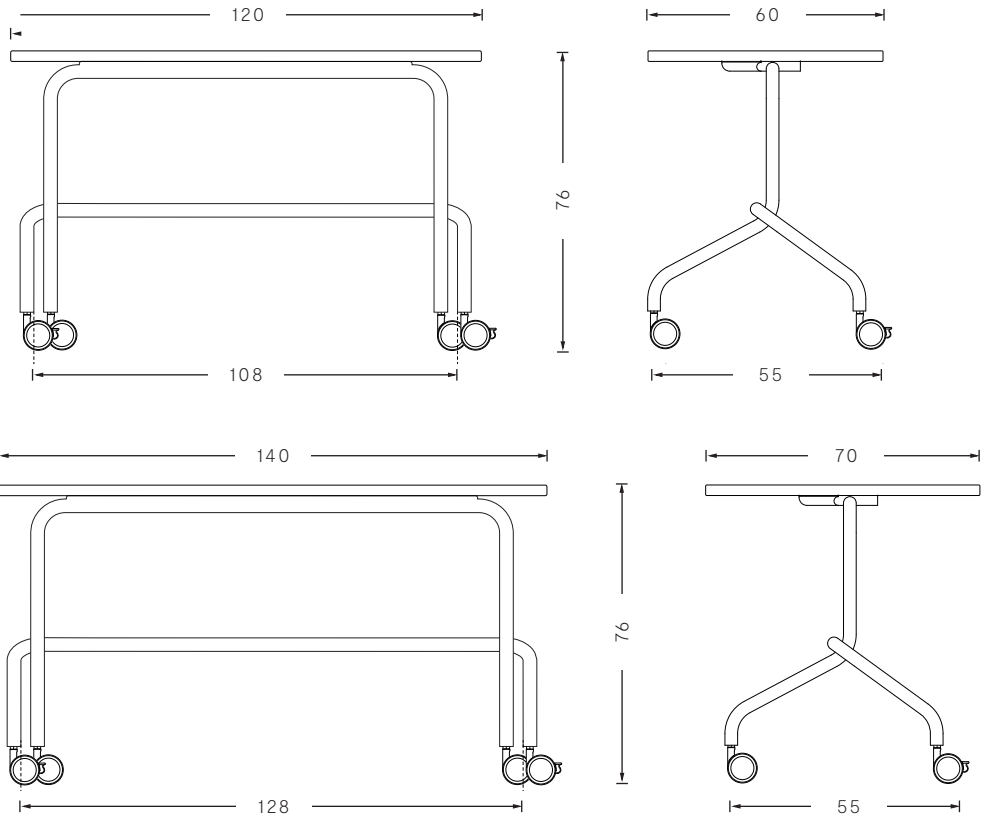
PRODUKTDATEN

Stand 05|03|2025

● 05 Schneeweiß	RAL 9002	NCS S 1002-G50Y
● 09 Granitgrau	RAL 7037	NCS S 5000-N
● 06 Graphitschwarz	RAL 9005	NCS S 9000-N
● 73 Warmgrey	-	NCS S 5005-Y20R
● 11 Aquablau	RAL 210 70 10	NCS S 2020-B10G
● 31 Korallrot	RAL 040 40 60	NCS S 2070-Y80R
● 16 Sonnengelb	-	NCS S 0580-Y10R
● 54 Farngrün	-	NCS S 3020-G
● 04 Waldgrün	RAL 6005	NCS S 7020-G

Gewicht	B/T	Gewicht
	120 x 60 cm	27 kg
	140 x 70 cm	33 kg

Maße in cm



Zwischenraum Tischbeine	Tischbreite	Zwischenraum der Tischbeine
	120 cm	108 cm
	140 cm	128 cm

Optionale Ausstattung

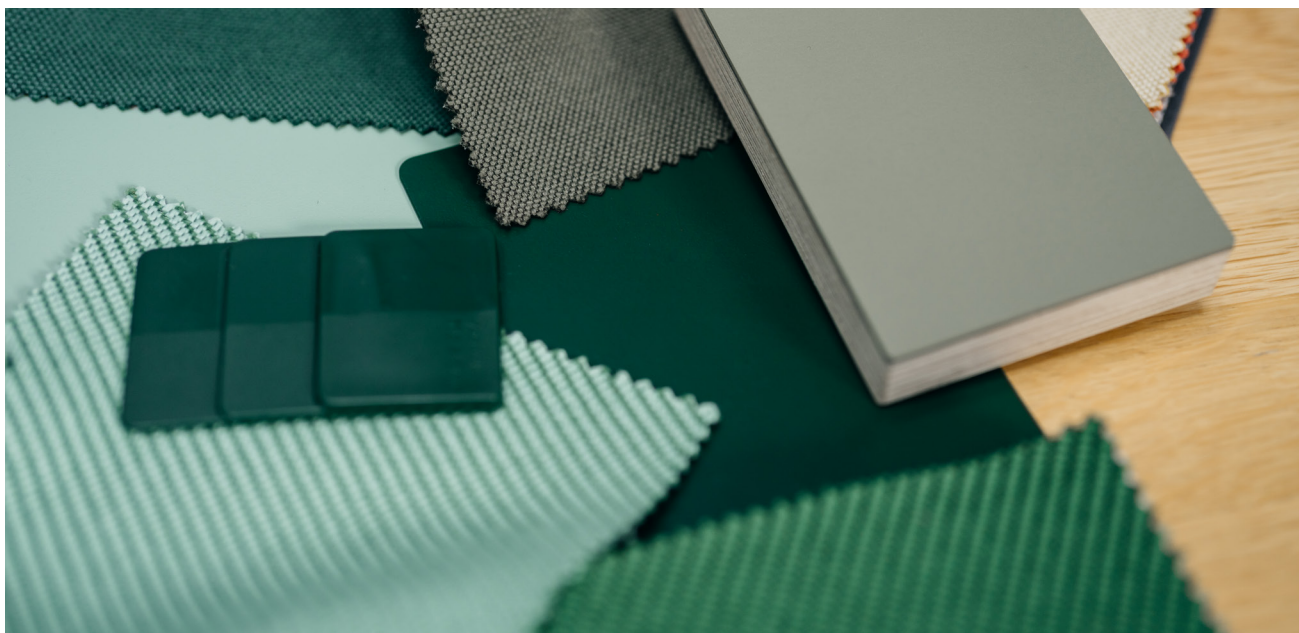


Elektrifizierung mit EVOline Circle80  
Ausstattung: Steckdose und USB-Doppel-  
charger mit A & C Buchse, Kabelhaken

Optionales Zubehör

SILENT Standabsorber

# ALLGEMEINE HINWEISE



HINWEISE

---

Planungsdaten

Dateien für Architekten und Planer auf Anfrage erhältlich.

---

Ausschreibungstexte

Schreiben Sie uns eine Email oder rufen Sie uns gerne an, wir senden Ihnen die gewünschten Texte zu unseren Produkten umgehend zu.

---

Zertifikate

Birke-Multiplex-Platte (Zertifikate GFA-COC-001456/GFA-PEFC-OC-500240),  
HPL (Zertifikate SGSCH-COC-110039/DINC-PEFC-COX-000842).  
Auf Anfrage erhältlich.

---

Reinigung & Pflege

Birke-Multiplex-Platte mit HPL-Oberfläche



---

Tischbeine pulverbeschichtet



---

Es sind Abweichungen in den Abmessungen auf Grund von Material- und Produktionstoleranzen möglich.  
Technische Änderungen, Irrtümer und Farbabweichungen vorbehalten.

# WIR FREUEN UNS AUF SIE



---

Flötotto Einrichtungssysteme GmbH  
An der Manufaktur 4  
33334 Gütersloh  
Germany

---

## Beratung

FLÖTOTTO ist ein relevanter Entwicklungspartner von Schulträgern, Architekten, Ministerien und täglich in intensivem Austausch mit den verantwortlichen Lehrenden in den jeweiligen Schulen. Zusammen richten wir flexible, altersgerechte Bildungsräume für ein intensives Zusammenleben von Lernenden und Lehrenden ein. Die von uns entwickelten Lebens- und Lernräume verbessern die Lernerfolge und strahlen zusammen mit der Architektur bestenfalls auch positiv in den Nahbereich des Schulstandortes aus.

Wir bleiben Ihr erster Ansprechpartner, bis das Projekt abgeschlossen ist und auch noch Jahre danach.

Sprechen Sie uns an, wir beraten Sie gerne!

---

Kontakt für  
Lehrende &  
Schuleitungen

+ 49 5241 50474 0  
lehrende@floetotto.com

---

Kontakt für  
Architekturbüros

+ 49 5241 50474 51  
schulbau@floetotto.com

---

Kontakt für  
Schulträger

+ 49 5241 50474 50  
schultraeger@floetotto.com

---

Internetseite

[www.floetotto.com](http://www.floetotto.com)

---